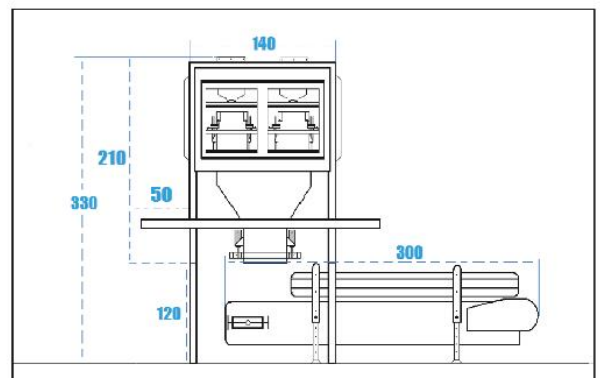


S40



دستگاه کیسه پرکن مواد گرانولی

مدل S 40

مشخصات فنی :

- ظرفیت کیسه گیری : ۷۵۰ کیسه در ساعت.
- شاسی و بدنه : رنگ الکترواستاتیک کوره ای ضد خوردگی از جنس آهن با آلیاژ ST37.
- ظرفیت کیسه گیری ۱۰ الی ۷۰ کیلوگرم.
- دقت توزین ± 50 گرم در هر کیسه.
- دارای شمارنده تعداد کیسه های پر شده و همچنین قابلیت تنظیم وزن دلخواه برای پرکردن کیسه ها.
- قابلیت تنظیم تعداد کیسه های مورد نظر روی دستگاه که بعد از رسیدن به آن تعداد ، کیسه گیری متوقف میشود (جهت سهولت در بارگیری).
- مجهز به سیستم کنترل پرکنی در دو سرعت متفاوت در هر سیکل، (سریع و آهسته) جهت حصول سرعت بالا و دقیق ترین وزن ممکن.
- دارای سیستم توزین دیجیتال همراه با هاپر مستقل توزین مواد ، شامل ۸ عدد سنسور توزین (لودسل ریویر Revere هلند).
- مجهز به دریچه تخلیه سریع مواد به داخل کیسه با عملکرد پنوماتیکی.
- دارای کیسه گیر اتوماتیک با عملکرد پنوماتیکی با طراحی کاملاً ایمن جهت جلوگیری از آسیب دیدگی دست اپراتور.
- دارای قیف دو جداره مجهز به کانال خروجی گرد و غبار و هوای داخل کیسه جهت کاهش آلودگی محیط.
- تجهیزات پنوماتیک شامل شیرهای کنترل و چک های مارک (فستو Festo).
- قابلیت ارائه و اضافه نمودن نوار نقاله. دارای سیستم جی ام وگارد قابل تنظیم برای کیسه های با سایزهای مختلف جهت انتقال آسان کیسه به سمت قسمت دوخت و همچنین قابلیت تنظیم ارتفاع . قابل سفارش در طول ۳ متری و بیشتر.
- مجهز به سیستم PLC و نمایشگر تمام لمسی صنعتی ، با منوی فارسی (جهت سهولت کارکرد با دستگاه) به همراه کالیبراسیون نرم افزاری
- دارای سیستم عیب یاب داخلی.
- مدت زمان نصب دستگاه کمتر از یکروز کاری همراه با آموزش کامل کیسه گیری و کارکرد بادستگاه توسط کارشناسان مجرب.

S 40

Technical Specifications

- Conveyor belt capacity: 750 packs per hour
- Furnace anti-corrosion and damage electro-static paint with ST37 alloy and 316L stainless steel materials passage path
- Conveyor belt capacity of 10 to 70 kg
- Weighing precision ± 50 g per pack
- With counter of number and also adjustable for desirable weight for filling the packs
- Capable of adjusting concerned packs on the device, packing stops after achievement of that number (for easy loading)
- Equipped with filling control system in 2 different velocities per cycle, (slow and quick) for achievement of high velocity and the most exact weight possible
- With digital weighing system along with materials weighing independent hopper including 8 weighing sensors (Dutch Loadcell Rivier)
- Equipped with materials rapid discharge hatch into the pack with pneumatic performance
- With automatic conveyor belt with pneumatic performance with fully safe design for preventing operator's hand injury
- With double-layered funnel equipped with pack interior dust and air output canal for reducing environmental pollution
- Pneumatic equipments including German Festo brand control taps and jacks
- Capability of presenting and adding conveyor belt, with GM and guard system adjustable for packs with different sized for easy transfer of pack towards the sewing section and also the capability to adjust height, orderable in 3-m and more length
- Equipped with PLC system and full-tactile industrial display with Persian and English menu (for each device operation) along with software calibration
- With interior flaw detection system
- Duration of device installation time less than one (1) business day along with full conveyor belt and device function training by experienced experts